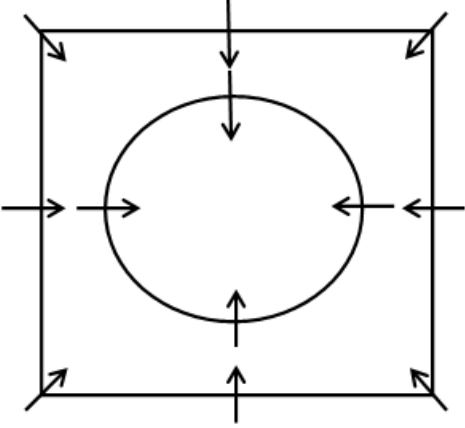


Reasoning Ability

निर्देश (1-5): निम्नलिखित जानकारी का ध्यानपूर्वक अध्ययन करें और नीचे दिए गए प्रश्नों के उत्तर दें

दो संकेंद्रित मेज पर बारह व्यक्ति अर्थात् L, M, N, O, P, Q, R, S, T, U, V, और W बैठे हैं जैसा कि चित्र में दिखाया गया है।



M, U के बायें से तीसरे स्थान पर बैठा है जो R के पीछे बैठा है। M और O के मध्य केवल एक व्यक्ति बैठा है। U और O के बीच बैठे व्यक्तियों की संख्या उतनी ही है जितनी O के बाईं ओर से गिनने पर M और Q के बीच बैठे व्यक्तियों की संख्या है। T, S के बायें से तीसरे स्थान पर बैठा है। S और U तत्काल पड़ोसी नहीं हैं। T और U के बीच बैठे व्यक्तियों की संख्या उतनी ही है जितनी R और L के बीच बैठे व्यक्तियों की संख्या है जब R और T दोनों के बाईं ओर से गिनते हैं। P, L के पीछे बैठा है। न तो N और न ही W, L के आसन्न बैठे हैं। W, M के समान मेज पर नहीं बैठा है। N और Q के बीच बैठने वाले व्यक्तियों की संख्या उतनी ही है जितनी Q और O के बीच बैठे व्यक्तियों की संख्या है।

वे निम्नलिखित क्रम में पासे का खेल खेल रहे हैं।

शर्त:

यदि व्यक्ति को "1" मिलता है, तो व्यक्ति उस व्यक्ति के साथ स्थान की अदला-बदली करता है जो व्यक्ति के दायें से दूसरे स्थान पर बैठता है।

यदि व्यक्ति को "2" मिलता है, तो वह व्यक्ति उस व्यक्ति के साथ स्थान की अदला-बदली करता है जो या तो पीछे या सामने अलग-अलग मेज पर बैठता है।

यदि व्यक्ति को "3" मिलता है, तो वह व्यक्ति उस व्यक्ति के साथ स्थान की अदला-बदली करता है जो व्यक्ति के तत्काल बायें बैठा है।

यदि व्यक्ति को "4" मिलता है, तो वह व्यक्ति उस व्यक्ति के साथ स्थान की अदला-बदली करता है जो व्यक्ति के तत्काल दायें बैठा है।

यदि व्यक्ति को "5" मिलता है, तो वह व्यक्ति उस व्यक्ति के साथ स्थान की अदला-बदली करता है जो व्यक्ति के बाएं से दूसरे स्थान पर बैठता है।

यदि व्यक्ति को "6" मिलता है, तो वह व्यक्ति उस व्यक्ति के साथ स्थान की अदला-बदली करता है जो उसी मेज पर बैठे व्यक्ति के विपरीत बैठता है।

पासे का खेल खेलने के बाद उन्हें प्राप्त होने वाली संख्या है:
Q→3, R→4, S→6, N→5, V→2, M→1

1) निम्नलिखित में से कौन अंतिम व्यवस्था में P के दायें से दूसरे स्थान पर बैठा है?

- S
- वह व्यक्ति जो T के दायें से दूसरे स्थान पर बैठा है
- वह व्यक्ति जो V के तत्काल बायें बैठा है
- वह व्यक्ति जो O के तत्काल बायें बैठा है
- उपरोक्त में से कोई नहीं

2) निम्नलिखित में से कौन अंतिम व्यवस्था में समान मेज पर L के विपरीत बैठा है?

- W
- R
- वह व्यक्ति जो W के तत्काल बायें बैठा है
- वह व्यक्ति जो P के दायें से दूसरे स्थान पर बैठा है
- उपरोक्त में से कोई नहीं

3) यदि U को 5 प्राप्त होता है, तो V के सन्दर्भ में U का स्थान क्या है?

- बाएं से तीसरा
- तत्काल दायें
- तत्काल बाएं

- D. दायें से दूसरा
E. बाएं से दूसरा

4) पासे का खेल खेलने से पहले S के बायें से गिनने पर Q और S के मध्य कितने व्यक्ति बैठे हैं?

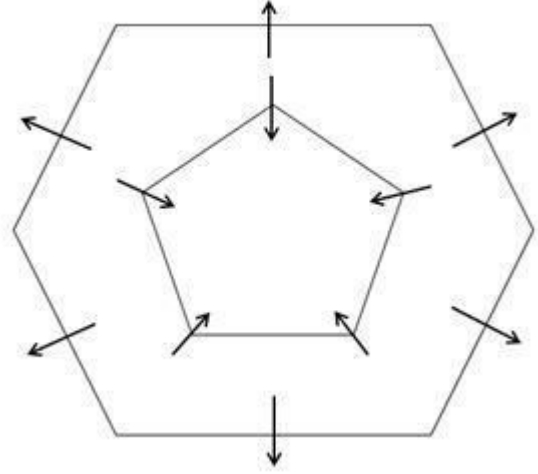
- A. एक
B. दो
C. तीन
D. चार
E. पांच

5) अंतिम व्यवस्था में निम्नलिखित में से कौन सा कथन सत्य है?

- A. O और N के बीच कोई नहीं बैठा है
B. W, O के पीछे बैठता है
C. M के दायें से गिनने पर O और M के बीच केवल एक व्यक्ति बैठा है
D. R और V एक ही मेज पर बैठे हैं
E. सभी सच हैं

निर्देश (6-10): निम्नलिखित जानकारी का ध्यानपूर्वक अध्ययन करें और नीचे दिए गए प्रश्नों के उत्तर दें।

ग्यारह व्यक्ति अर्थात् - B, C, D, E, F, G, H, I, J, K, और L दो संकेंद्रित मेजों में बैठे हैं जैसा कि नीचे दी गई आकृति में दिखाया गया है, लेकिन आवश्यक नहीं कि इसी क्रम में हों। क्रमागत वर्णानुक्रम में नामित व्यक्ति एक ही मेज पर नहीं बैठे हैं।



नोट: यदि यह दिया जाता है कि A, B के दायें/बाएं से तीसरे स्थान पर बैठा है, तो दोनों एक ही मेज पर बैठे हैं।

I के बायें से दूसरे स्थान पर बैठा व्यक्ति F के दायें से दूसरे स्थान पर बैठा है। K, D के दायें से दूसरे स्थान पर बैठा है और K के तत्काल बायें बैठा व्यक्ति C के दायें से तीसरे स्थान पर बैठा है। B, E के बायें से दूसरे स्थान पर बैठा है, लेकिन न तो H के आसन्न बैठा है और न ही K के साथ समान मेज पर बैठा है। L, H के तत्काल दायें बैठा है, जो F के साथ समान मेज पर नहीं बैठा है। I न तो C के आसन्न बैठा है और न ही J के दायें से दूसरे स्थान पर बैठा है।

व्यवस्था 2 :

सभी व्यक्ति पासे पास करके एक खेल खेल रहे हैं और पासे के परिणाम के संबंध में अपना स्थान बदलते हैं। उदाहरण के लिए, यदि व्यक्ति का परिणाम '2' है, तो वह उस व्यक्ति के संबंध में अपना स्थान बदल लेता है जो उस व्यक्ति के दायें से दूसरे स्थान पर बैठा है। सभी व्यक्ति पासे को वर्णानुक्रम में फेंकते हैं।

परिणाम:-

1. C, F और I का परिणाम 3 है।
2. B और L का परिणाम 4 है।
3. E, H, और J का परिणाम 2 है।
4. D का परिणाम 5 है।
5. G और K का परिणाम 1 है।

नोट: व्यवस्था 2 अंतिम व्यवस्था है जिसका उपयोग निम्नलिखित प्रश्नों के उत्तर देने के लिए किया जाता है।

6) अंतिम व्यवस्था में B के सन्दर्भ में H का स्थान क्या है?

- A. बाएं से दूसरा
- B. दायें से तीसरा
- C. दायें से दूसरा
- D. तत्काल बाएं
- E. निर्धारित नहीं किया जा सकता

7) G के बायें से गिनने पर F और G के मध्य कितने व्यक्ति बैठे हैं?

- A. L के बायें से गिनने पर जितने व्यक्ति L और J के बीच बैठे हैं
- B. दो
- C. F के बायें से गिनने पर जितने व्यक्ति I और F के मध्य बैठे हैं
- D. A और C दोनों
- E. निर्धारित नहीं किया जा सकता है।

8) निम्नलिखित में से कौन सा व्यक्ति अंतिम व्यवस्था में G के दायें से दूसरे स्थान पर बैठा है?

- A. D
- B. वह व्यक्ति जो L के तत्काल बायें बैठा है
- C. वह व्यक्ति जो C के तत्काल बायें बैठा है
- D. या तो A या C
- E. इनमें से कोई नहीं

9) अंतिम व्यवस्था के संबंध में निम्नलिखित में से कौन सा/से कथन सत्य नहीं है/हैं?

- I. G के तत्काल दायें बैठा व्यक्ति I के बायें से दूसरे स्थान पर बैठा है।
- II. F के दायें से गिनने पर F और C के बीच में तीन व्यक्ति बैठे हैं।
- III. B, J के बायें से दूसरे स्थान पर बैठे व्यक्ति के तत्काल दायें बैठा है
- A. I और II दोनों
- B. केवल III
- C. केवल I
- D. II और III दोनों
- E. इनमें से कोई नहीं

10) दी गई व्यवस्था के अनुसार निम्नलिखित पांच में से चार एक निश्चित तरीके से समान हैं और इसलिए एक समूह बनाते हैं। वह एक खोजें जो उस समूह से संबंधित नहीं है।

- A.KC
- B.HJ
- C.IG
- D.BE
- E.FL

[Click Here to Get the Detailed Video Solution for the above given Questions](#)

Or Scan the QR Code to Get the Detailed Video Solutions

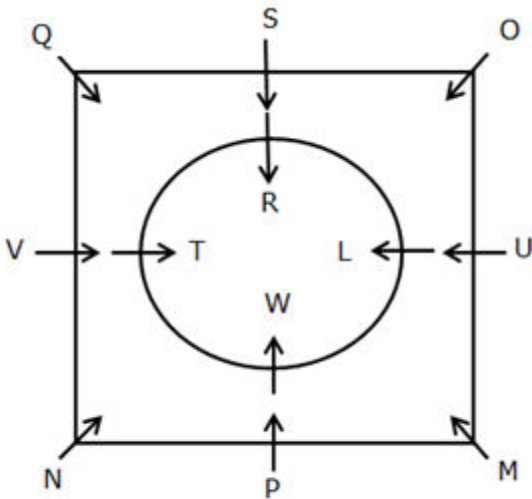


Answer Key with Explanation

निर्देश (1-5):

- 1) उत्तर: D
- 2) उत्तर: C
- 3) उत्तर: D
- 4) उत्तर: A
- 5) उत्तर: C

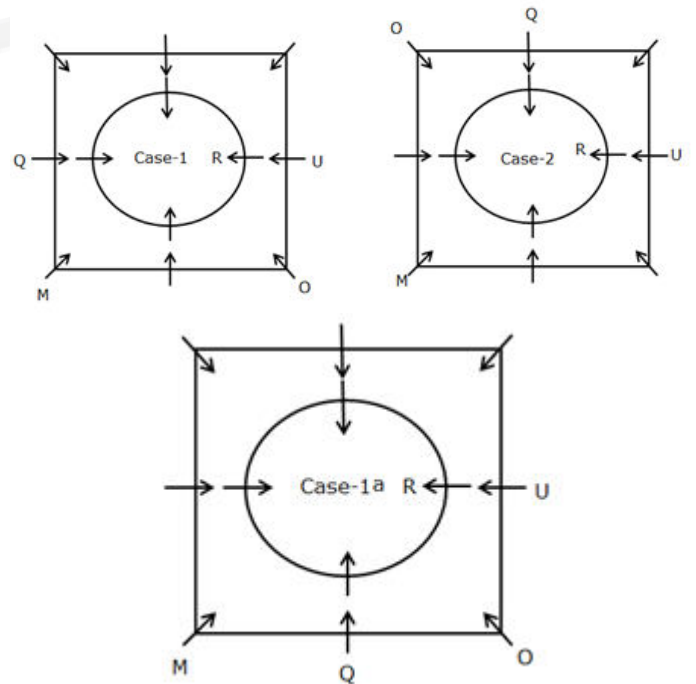
अंतिम व्यवस्था



हमारे पास है,

- M, U के बायें से तीसरे स्थान पर बैठा है जो R के पीछे बैठा है।
- M और O के मध्य केवल एक व्यक्ति बैठा है।

- U और O के बीच बैठे व्यक्तियों की संख्या उतनी ही है जितनी O के बाईं ओर से गिनने पर M और Q के बीच बैठे व्यक्तियों की संख्या है।
- उपरोक्त स्थिति से, तीन संभावनाएं हैं।

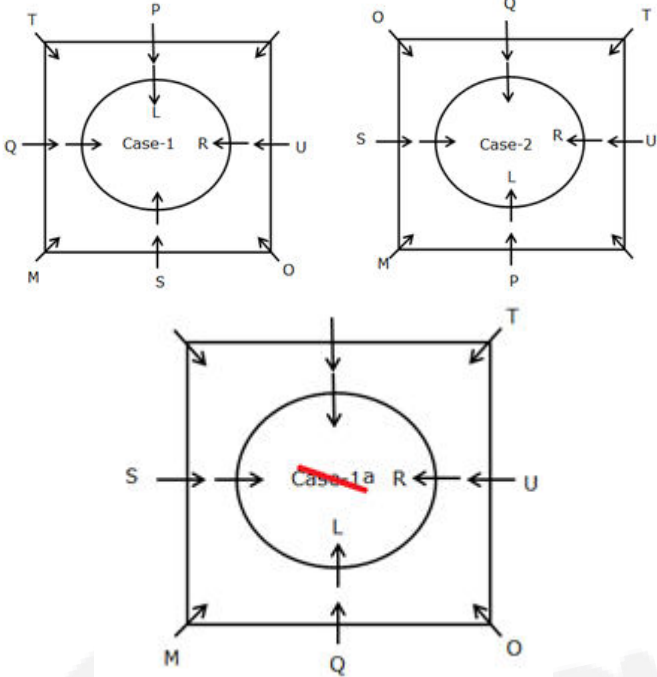


हमारे पास फिर से है,

- T, S के बायें से तीसरे स्थान पर बैठा है।
- S और U तत्काल पड़ोसी नहीं हैं
- T और U के बीच बैठे व्यक्तियों की संख्या उतनी ही है जितनी R और L के बीच बैठे व्यक्तियों की संख्या जब R और T दोनों के बाईं ओर से गिनते हैं।

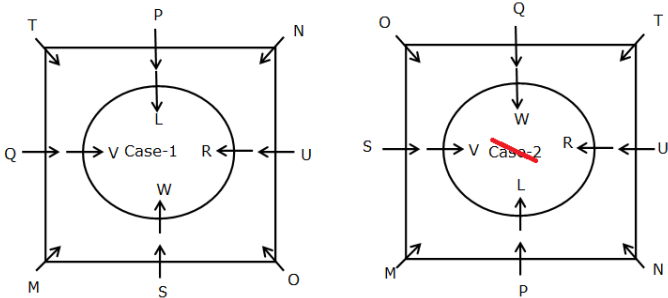
- P, L के पीछे बैठा है।

उपरोक्त स्थिति से, केस 1a समाप्त हो जाता है।



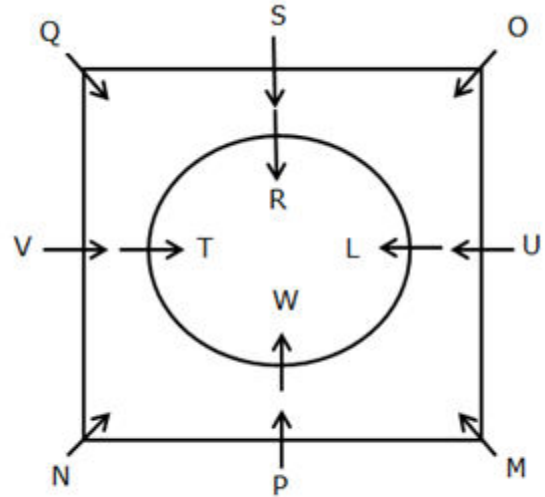
हमारे पास फिर से है,

- न तो N और न ही W, L के आसन्न बैठे हैं।
 - W, M के समान मेज़ पर नहीं बैठा है।
 - N और Q के बीच बैठे व्यक्तियों की संख्या उतनी ही है जितनी Q और O के बीच बैठे व्यक्तियों की संख्या है।
- उपरोक्त स्थिति से, केस 2 समाप्त हो जाता है। केस 1 अंतिम व्यवस्था दिखाता है।



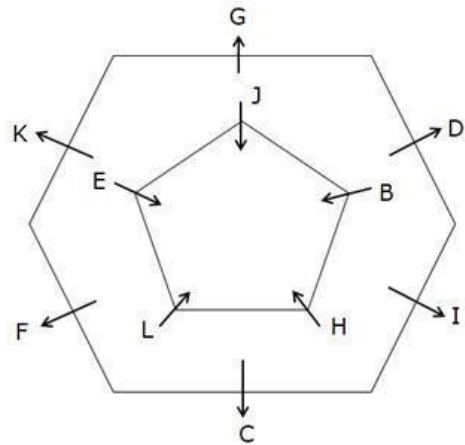
पासा खेल के बाद,

Q→3, R→4, S→6, N→5, V→2, M→1



निर्देश (6-10):

- 6) उत्तर: D
 - 7) उत्तर: D
 - 8) उत्तर: C
 - 9) उत्तर: A
 - 10) उत्तर: E (विकल्प E को छोड़कर दोनों व्यक्ति एक ही मेज़ पर बैठे हैं)
- अंतिम व्यवस्था

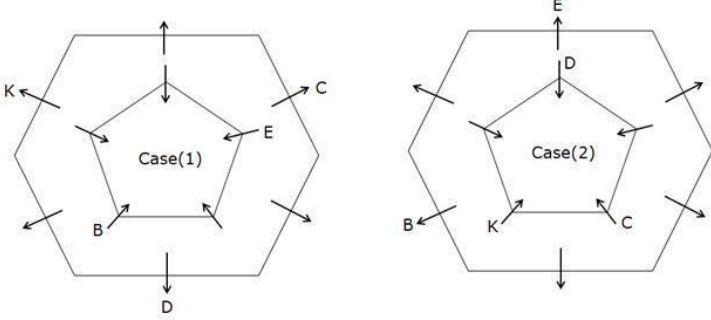


हमारे पास है:

- B, E के बायें से दूसरे स्थान पर बैठा है, लेकिन न तो H के आसन्न बैठा है और न ही K के साथ समान मेज़ पर बैठा है।
- इसका मतलब है कि केस (1) में B आंतरिक मेज़ पर बैठा है, केस (2) में B बाहरी मेज़ पर बैठा है।

• K, D के दायें से दूसरे स्थान पर बैठा है और K के तत्काल बायें बैठा व्यक्ति C के दायें से तीसरे स्थान पर बैठा है।

ऊपर दी गई जानकारी के आधार पर, हमारे पास है:

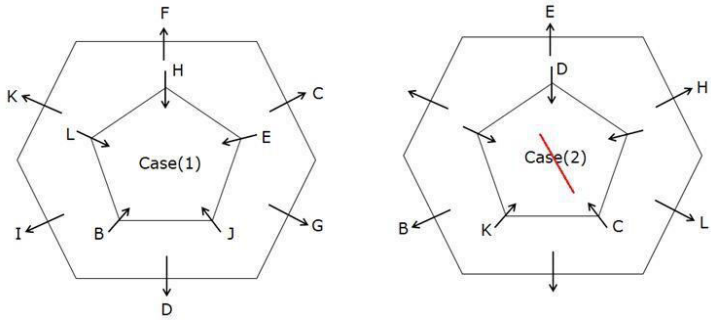


फिर से, हमारे पास है:

- L, H के तत्काल दायें बैठा है, जो F के साथ समान मेज़ पर नहीं बैठा है।
- I के बायें से दूसरे स्थान पर बैठा व्यक्ति F के दायें से दूसरे स्थान पर बैठा है।
- I न तो C के आसन्न बैठा है और न ही J के दायें से दूसरे स्थान पर बैठा है।

इसका अर्थ है कि केस (1) में I, K के तत्काल बायें बैठा है, केस (2) मान्य नहीं है।

ऊपर दी गई जानकारी के आधार पर, हमारे पास है:



केस (2) मान्य नहीं है क्योंकि I के बायें से दूसरे स्थान पर बैठा व्यक्ति F के दायें से दूसरे स्थान पर बैठा है, जो H के साथ समान मेज़ पर नहीं बैठा है।

व्यवस्था 2 :

सभी व्यक्ति पास पास करके एक खेल खेल रहे हैं और पास के परिणाम के संबंध में अपना स्थान बदलते हैं। उदाहरण के लिए, यदि व्यक्ति का परिणाम '2' है, तो वह उस व्यक्ति के संबंध में अपना स्थान बदल लेता है जो उस व्यक्ति के दायें से दूसरे स्थान पर बैठा है। सभी व्यक्ति पास को वर्णानुक्रम में फेंकते हैं।

परिणाम:-

1. C, F और I का परिणाम 3 है।
2. B और L का परिणाम 4 है।
3. E, H, और J का परिणाम 2 है।
4. D का परिणाम 5 है।
5. G और K का परिणाम 1 है।

पुनर्व्यवस्था लागू करने के बाद, हमारे पास अंतिम व्यवस्था इस प्रकार है:

